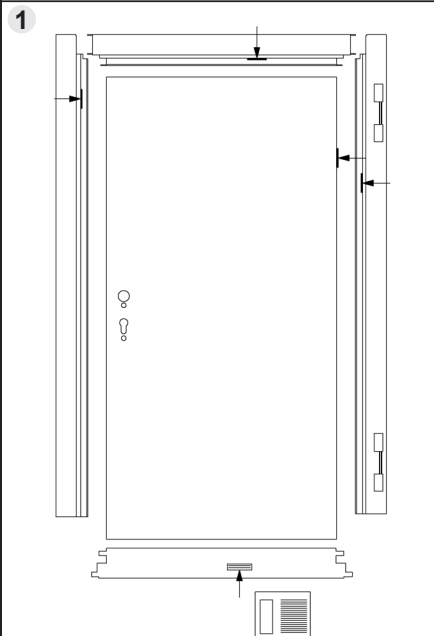
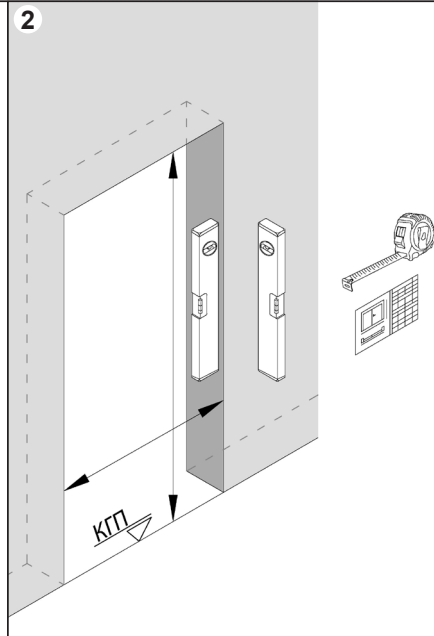


I. ИНСТРУКЦИИ ЗА МОНТАЖ

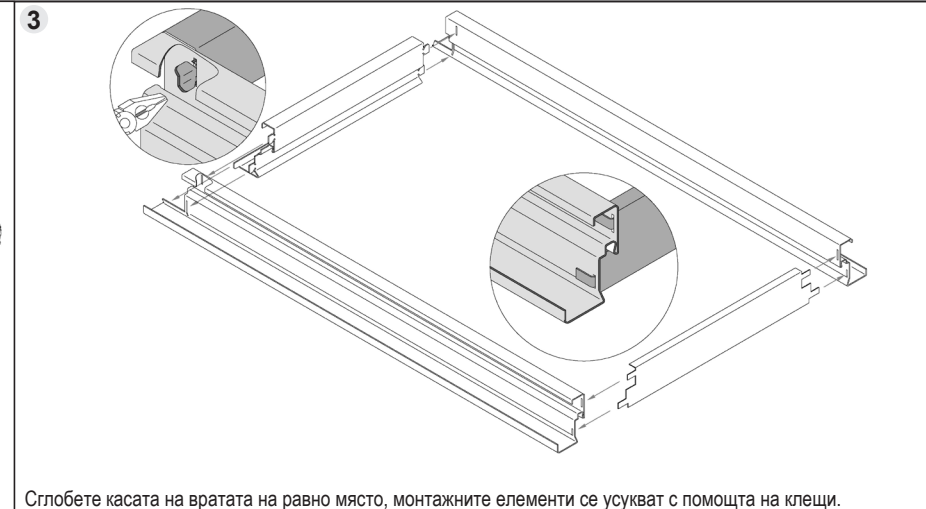
За правилното функциониране, вратата трябва да бъде монтирана в съответствие с всички детайли и спазването на всички условия на Становището за допустимост, както и конкретната информация посочена в тези Инструкции. Монтажът трябва да бъде извършен от квалифицирани и обучени специалисти. Настоящите Инструкции, представляват важна част от строителната документация на сградата.



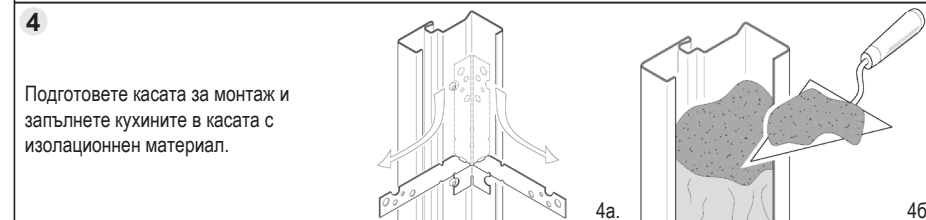
1 Проверете дали серийните номера на крилото, касата на вратата и нейните аксесоари са еднакви с документацията.



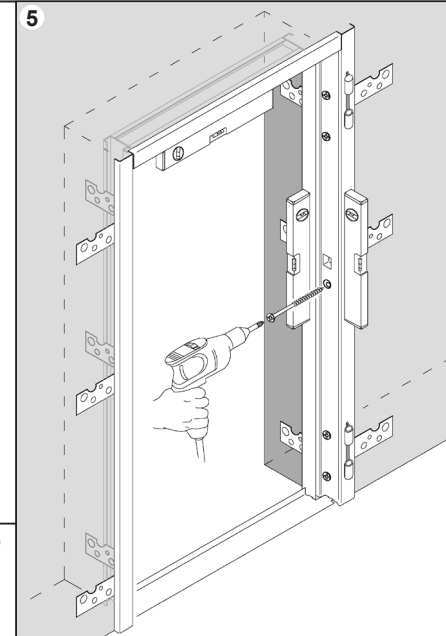
2 Проверете размерите и геометрията на строителния отвор да съответстват с тези от поръчката.



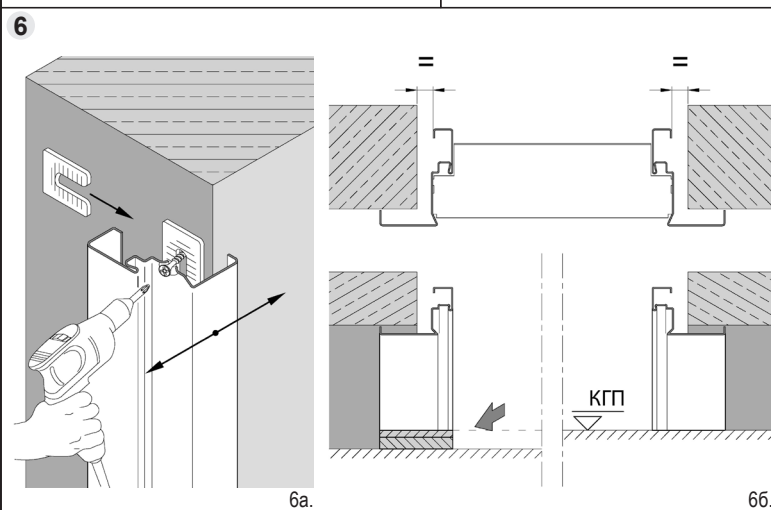
3 Сгلوبете касата на вратата на равно място, монтажните елементи се усукват с помощта на клещи.



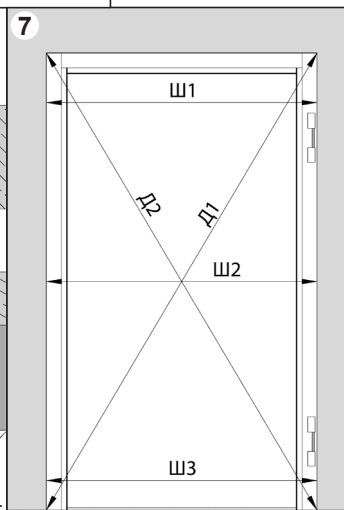
4 Подгответе касата за монтаж и запълнете кухините в касата с изолационен материал.



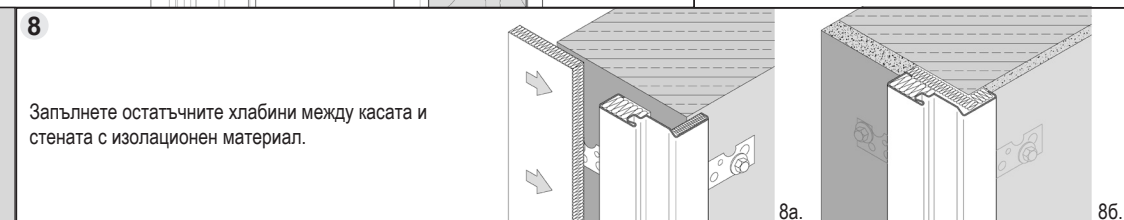
5 Отвесирайте касата и я закрепете към стената с винтове през отворите в нея и спомагателните планки.



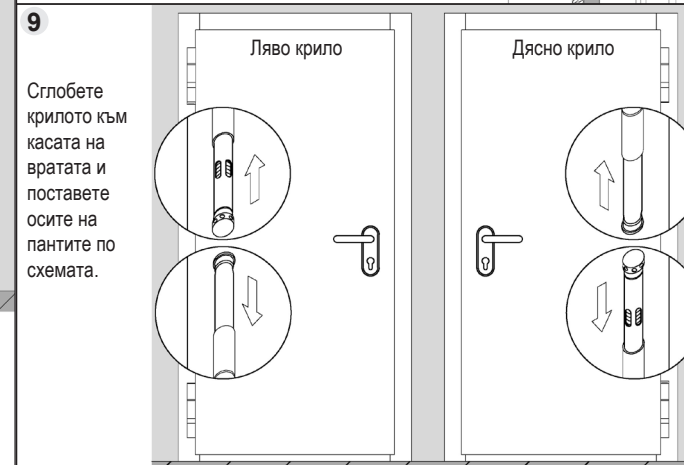
6 Разпределете равномерно хлабините между касата и отвора и изравнете на ниво на готов под.



7 Проверете и регулирайте размерите и геометрията на монтираната каса.
 $\text{Ш1} = \text{Ш2} = \text{Ш3}$ и $\text{Д1} = \text{Д2}$



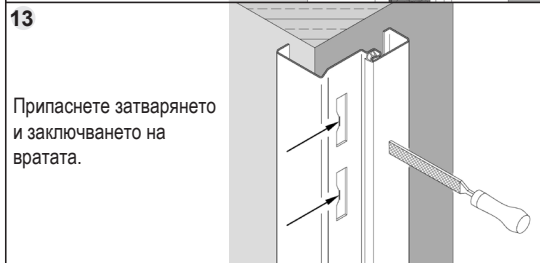
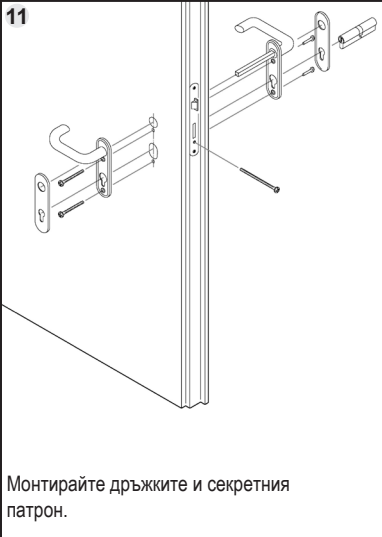
8 Запълнете остатъчните хлабини между касата и стената с изолационен материал.



9 Сгلوبете крилото към касата на вратата и поставете осите на пантите по схемата.



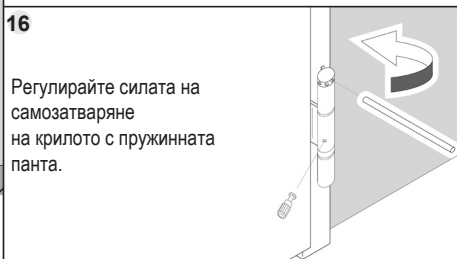
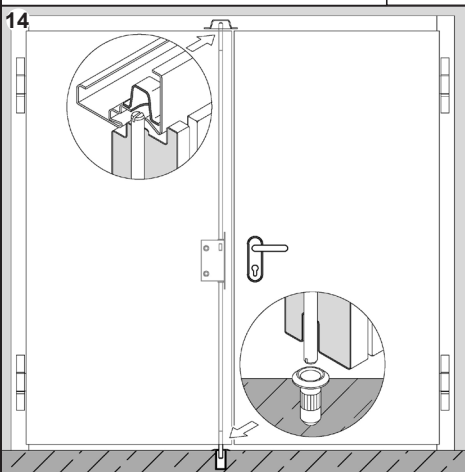
10 Проверете и регулирайте хлабините между крилата и касата.



Монтирайте дръжките и секретния патрон.

Почистете и залепете експандиращата лента върху касата на вратата.

Припаснете затварянето и заключването на вратата.



Монтирайте в пода заключващата втулка на пасивното крило и проверете заключването горе в касата.

Монтирайте и регулирайте затварящия координатор.

Регулирайте силата на самозатваряне на крилото с пружинната панта.



Почистете мястото на монтаж и инсталираната врата. Предайте съпровождащите вратата документи на клиента.

За повече информация, изтеглете пълната инструкция за монтаж и експлоатация като сканирате този код с камерата на телефона си:

„АРП“ ООД гр. Пловдив 4023, Ж.Р. „Тракия“
ул. „инж. Асен Йорданов“ № 5, тел.: 032-638 394, имейл: info@arpdoors.com
За още информация, посетете нашият сайт: www.arpdoors.com
Пазарувайте врати и резервни части в нашия магазин: www.firedoors.bg



SCAN ME

II. ИНСТРУКЦИИ ЗА ЕКСПЛОАТАЦИЯ И БЕЗОПАСНОСТ ПРИ РАБОТА

1. Инструкции за експлоатация на вратите:

Пускането в експлоатация на вратата се извършва след като се провери, че тя е монтирана в съответствие с нашите предписания и докато не бъде проверено правилното ѝ функциониране. При отваряне и затваряне на вратата да се провери дали нещо не пречи по пътя на движението на крилото на вратата (да няма препятствия). Да се провери правилното затваряне и заключване на вратата. В случай на неправилно функциониране на вратата или нейните принадлежности, се свържете с оторизиран монтажник и заменете повредените аксесоари. Не предприемайте промени, както добавяне на елементи или реконструкция на вратата, защото това би довело до намаляване на нейната безопасност и би влошило експлоатационните ѝ показатели.

2. Инструкции за безопасност при работа с вратите:

Стоманените пожароустойчиви врати не са "опасен продукт". При изработването им не са използвани опасни суровини и материали.

След приключване на жизнения цикъл на вратата, същата се демонтира от обекта и се предава за преработка като строителен материал - стомана и минерална вата.

За осигуряване на безопасна работа и дълготрайна експлоатация на вратата, трябва да се подходи като добър стопанин и да се положат грижи за правилно функциониране на пожароустойчивата врата. Вратите са самозатварящи се и не трябва да се подпират с предмети, които да възпрепятстват тяхното автоматично затваряне. При преминаване на пешеходци през вратата, същите трябва да предпазват тялото и крайниците си от притискане в случай на самозатваряне на крилото. Малки деца, възрастни хора и хора с тежки заболявания, трябва да преминават с придружител.

При преминаване на транспортни средства и колички, трябва крилата и касите на вратите да се предпазят от сблъсък и повреди.

При настъпване на такива, трябва незабавно да се вземат мерки за отстраняване на повредите, като се обърнете към представител на производителя.

III. ИНСТРУКЦИИ ЗА ПОДРЪЖКА НА ПОЖАРОУСТОЙЧИВИ, ДИМОЗАЩИТНИ И ЕВАКУАЦИОННИ ВРАТИ

Пожароустойчивите врати, вратите за контрол на дима, както и вратите за евакуация на хора се нуждаят от редовна поддръжка, за да се осигури нормална експлоатация на вратите и да могат да изпълняват предназначението си.

Собственикът и ползвателят на сградата извършват постоянна проверка на вратите. Те проверяват дали не е настъпила повреда по крилото, касата на вратата или крепежните елементи, както и че всички аксесоари на вратата функционират добре, и че вратите се затварят нормално. Почистването на вратите се извършва само с чиста вода или стандартен препарат за почистване на боядисани повърхности. Бравите, резетата, автозаклучващите устройствa, падащите прагове не се боядисват или лакират.

Плановата поддръжка трябва да гарантира, че крилото на вратата се затваря правилно, че автоматът за самозатваряне плавно затваря вратата, че бравата се заключва и дръжките се движат нормално. Прегледите се извършват от квалифициран специалист или представител на производителя, като се отбелязват в паспорта на вратата. Извършилите прегледа поставят стикер на крилото на вратата, на който е посочена датата на прегледа.

Периодичност на прегледите:

Визуална проверка - на всеки 6 месеца или 10 000 цикъла на отваряне/затваряне. Да се провери и регулира автоматичното самозатваряне на крилото. Да се извърши оглед за откриване на видими неизправности и липси. При констатиране на такива се поправят. Да се проверят хлабините между крилото и касата дали са еднакви. При необходимост се регулират пантите. Да се извършат следните дейности: смазване на пантите с машинно масло, проверява се дали автоматът за самозатваряне плавно и достатъчно затваря крилото на вратата след като е отворено до $\geq 30^\circ$, същото се отнася и за пружинната панта, проверява се падащият праг, дали уплътнява между крилото и пода, за двукрилите врати се проверяват за правилно функциониране прътите на резето в пасивното крило и се смазват водачите им, почиства се отвората в пода за фиксиране неподвижно на пасивното крило, смазват се езика на автозаклучващото устройство, извършва се проверка за правилна работа на затварящия координатор и се смазват движещите му части, проверка за правилно функциониране на дръжките, паник механизмите и други аксесоари.

Годишна проверка - на всеки 12 месеца или 20 000 цикъла на отваряне/затваряне. Да се извърши проверка и регулиране на автоматичното самозатваряне на крилото - панти, автомат за самозатваряне, брава, патрон и дръжки. Подмяна на разлепени експандиращи ленти или повредени гумени уплътнения и падащи прагове. Използвайте само оригинални части от производителя АРП.

IV. ИНСТРУКЦИИ ЗА ПРЕНАСЯНЕ И СЪХРАНЕНИЕ НА ВРАТИ АРП

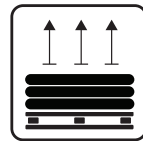
Транспортиране: стоманените врати се транспортират на палети. В случай на работа с лентови сапани или въжета, поставете ги под краката на палета; избягвайте да ги поставяте под дъските; избягвайте сапаните (въжетата) да създават прекалено голям натиск върху вратите при транспортиране, използването на дистанционни елементи разположени в горната част на палета. Транспортирането до строителния отвор става с палетна количка или чрез пренасяне от двама или четирима работници. При пренасянето да се спазват правилата за безопасност.

Съхранение: задължение на фирмата/лицето, което получава вратите е да ги съхранява на подходящо място, така че да бъдат защитени от природните бедствия, наводнения и аварии, както и от директни слънчеви лъчи. Ако по време на транспортиране или разтоварване от камион, вали дъжд или сняг върху вратите, е необходимо незабавно да отстраните защитното фолио от всяко крило и каса на вратата, да ги постави във вертикално положение, за да изсъхнат.

Рекламации: в случай на външни видими дефекти на вратите, те трябва да бъдат маркирани и с копието на транспортния документ, за да бъдат върнати на производителя в рамките на 48 часа.



Превозвайте вратите на палет.



Съхранявайте на равна повърхност. При повдигане на палета сапаните или въжетата да не притискат вратите.



Използвайте само квалифицирани монтажници.



Съхранявайте вратите на сухо и проветливо място.